

电子天平(万分之一)

数据
传输



校准砝码(标配)

- 符合JJG电子天平国家计量检定规程
- 电磁力传感器
- 单位: g, ct, oz, lb
- 称重、计数、去皮
- 数据输出

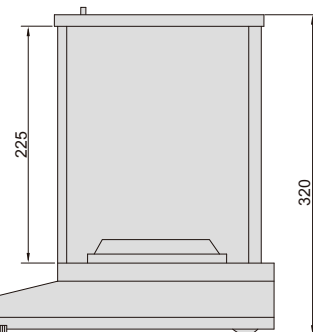
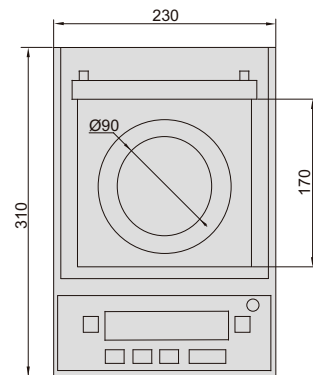


8304-120C

技术参数

型号	8304-120C	8304-220C
最大称量	120g	220g
最小称量	10mg	10mg
分辨率(d)	0.1mg	0.1mg
检定分度值(e)	1mg	1mg
精度 (m是载荷)	m≤50g: ±0.5mg; 50g<m≤200g: ±1mg	m≤50g: ±0.5mg; 50g<m≤200g: ±1mg; m>200g: ±1.5mg
秤盘尺寸	Ø90mm	
工作温度	10~30°C	
工作湿度	20~85%RH	
电源	电源适配器(12V/2A)	
尺寸(长×宽×高)	230×310×320mm	

单位: mm



打印机(选配)

可选配件

USB转串口连接线	8304-CABLE
打印机	8303-PRINTER
数据传输线(键盘信号)	7302-8304